

PowerMax 1600/37
PowerMax 1800/42

Art. 5037
Art. 5042

DE Betriebsanleitung
Elektro-Rasenmäher

EN Operator's manual
Electric Lawnmower

FR Mode d'emploi
Tondeuse électrique

NL Gebruiksaanwijzing
Elektrische grasmaaier

SV Bruksanvisning
Elektrisk gräsklippare

DA Brugsanvisning
Elektrisk plæneklipper

FI Käyttöohje
Sähköruohonleikkuri

NO Bruksanvisning
Elektrisk gressklipper

IT Istruzioni per l'uso
Rasaerba elettrico

ES Instrucciones de empleo
Cortacésped eléctrico

PT Manual de instruções
Máquina de cortar relva elétrica

PL Instrukcja obsługi
Kosiarka elektryczna

HU Használati utasítás
Elektromos fűnyíró

CS Návod k obsluze
Elektrická sekačka na trávu

SK Návod na obsluhu
Elektrická kosačka

EL Οδηγίες χρήσης
Ηλεκτρικό χλοοκοπτικό

RU Инструкция по эксплуатации
Газонокосилка электрическая

SL Navodilo za uporabo
Električna kosilnica

HR Upute za uporabu
Električna kosilica za travu

SR/ Uputstvo za rad
BS Električna kosilica za travu

UK Інструкція з експлуатації
Електрична газонокосарка

RO Instrucțiuni de utilizare
Mașină de tuns iarbă electrică

TR Kullanma Kılavuzu
Elektrikli çim biçme makinesi

BG Инструкция за експлоатация
Електрическа косачка

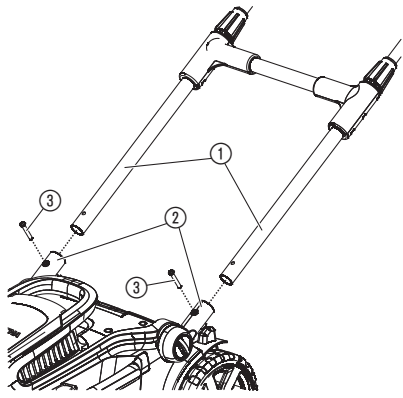
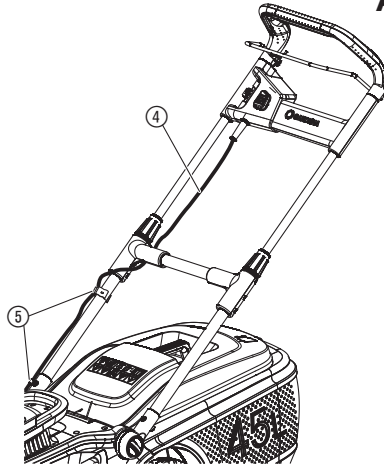
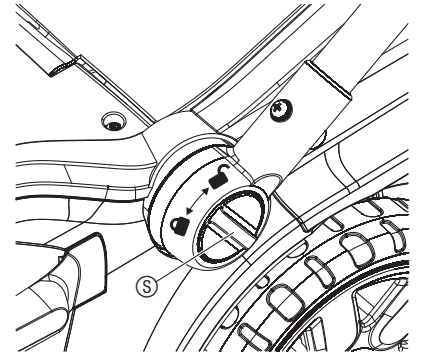
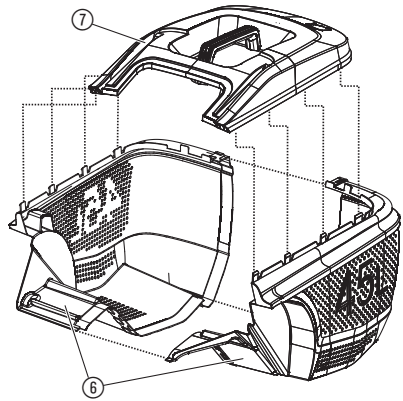
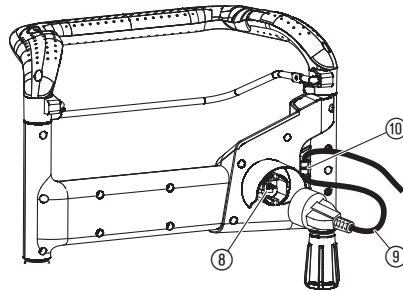
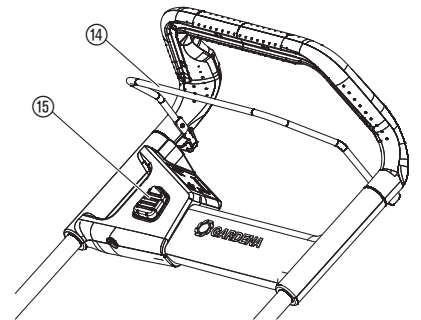
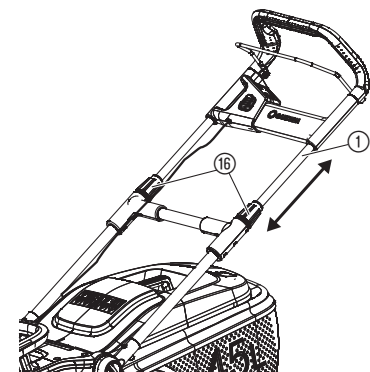
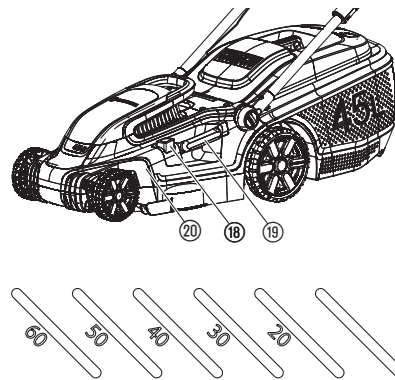
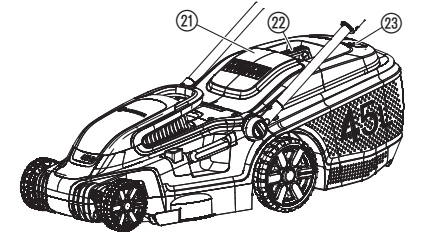
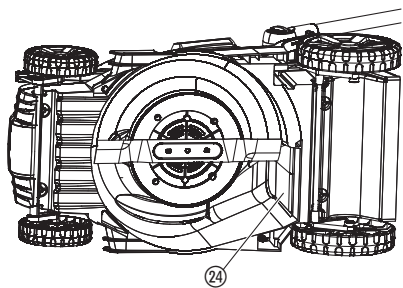
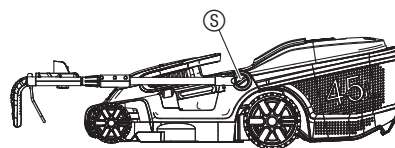
SQ Manual përdorimi
Korrëse bari elektrike

ET Kasutusjuhend
Elektriline muruniiduk

LT Eksploatavimo instrukcija
Elektrinė vejapjovė

LV Lietošanas instrukcija
Elektriskais zāles pļāvējs

<p>DE Produkthaftung Wir weisen ausdrücklich darauf hin, dass wir in Übereinstimmung mit dem Produkthaftungsgesetz nicht für Schäden haften, die durch unsere Produkte entstehen, wenn diese unsachgemäß und nicht durch einen von uns autorisierten Servicepartner repariert wurden oder wenn keine Original GARDENA Teile oder von uns zugelassene Teile verwendet wurden.</p>
<p>EN Product liability In accordance with the German Product Liability Act, we hereby expressly declare that we accept no liability for damage incurred from our products where said products have not been properly repaired by a GARDENA-approved service partner or where original GARDENA parts or parts authorised by GARDENA were not used.</p>
<p>FR Responsabilité Conformément à la loi relative à la responsabilité du fait des produits défectueux, nous déclarons expressément par la présente que nous déclinons toute responsabilité pour les dommages résultant de nos produits, si lesdits produits n'ont pas été correctement réparés par un partenaire d'entretien agréé GARDENA ou si des pièces d'origine GARDENA ou des pièces agréées GARDENA n'ont pas été utilisées.</p>
<p>NL Productaansprakelijkheid Conform de Duitse wet inzake productaansprakelijkheid verklaren wij hierbij uitdrukkelijk dat wij geen aansprakelijkheid aanvaarden voor schade ontstaan uit onze producten waarbij deze producten niet zijn gerepareerd door een GARDENA-erkende servicepartner of waarbij geen originele GARDENA-onderdelen of onderdelen die door GARDENA zijn goedgekeurd zijn gebruikt.</p>
<p>SV Produktansvar I enlighet med tyska produktansvarslagar förklarar vi härmed uttryckligen att vi inte åtar oss något ansvar för skador som orsakas av våra produkter där produkterna inte har genomgått korrekt reparation från en GARDENA-godkänd servicepartner eller där originaldelar från GARDENA eller delar godkända av GARDENA inte använts.</p>
<p>DA Produktansvar I overensstemmelse med den tyske produktansvarslov erklærer vi hermed udtrykkeligt, at vi ikke påtager os noget ansvar for skader på vores produkter, hvis de pågældende produkter ikke er blevet repareret korrekt af en GARDENA-godkendt servicepartner, eller hvor der ikke er brugt originale GARDENA-reservedele eller godkendte reservedele fra GARDENA.</p>
<p>FI Tuotevastuu Saksan tuotevastuulain mukaisesti emme ole vastuussa laitteiden vaurioista, jos korjauksia ei ole tehnyt GARDENA:n hyväksymä huoltoliike tai jos niiden synnä on muiden kuin alkuperäisten GARDENA-varaosien tai GARDENA:n hyväksymien varaosien käyttö.</p>
<p>IT Responsabilità del prodotto In conformità con la Legge tedesca sulla responsabilità del prodotto, con la presente dichiariamo espressamente che decliniamo qualsiasi responsabilità per danni causati dai nostri prodotti qualora non siano stati correttamente riparati presso un partner di assistenza approvato GARDENA o laddove non siano stati utilizzati ricambi originali o autorizzati GARDENA.</p>
<p>ES Responsabilidad sobre el producto De acuerdo con la Ley de responsabilidad sobre productos alemana, por la presente declaramos expresamente que no aceptamos ningún tipo de responsabilidad por los daños ocasionados por nuestros productos si dichos productos no han sido reparados por un socio de mantenimiento aprobado por GARDENA o si no se han utilizado piezas originales GARDENA o piezas autorizadas por GARDENA.</p>
<p>PT Responsabilidade pelo produto De acordo com a lei alemã de responsabilidade pelo produto, declaramos que não nos responsabilizamos por danos causados pelos nossos produtos, caso os tais produtos não tenham sido devidamente reparados por um parceiro de assistência GARDENA aprovado ou se não tiverem sido utilizadas peças GARDENA originais ou peças autorizadas pela GARDENA.</p>
<p>PL Odpowiedzialność za produkt Zgodnie z niemiecką ustawą o odpowiedzialności za produkt, niniejszym wyraźnie oświadczamy, że nie ponosimy żadnej odpowiedzialności za szkody poniesione na skutek użytkowania naszych produktów, w przypadku gdy naprawa tych produktów nie była odpowiednio przeprowadzana przez zatwierdzonego przez firmę GARDENA partnera serwisowego lub nie stosowano oryginalnych części GARDENA albo części autoryzowanych przez tę firmę.</p>
<p>HU Termékszavatosság A németországi termékszavatossági törvénnyel összhangban ezennel nyomatékosan kijelentjük, hogy nem vállalunk felelősséget a termékeinkben keletkezett olyan károkért, amelyek valamely GARDENA által jóváhagyott szervizpartner által nem megfelelően végzett javításból adódtak, vagy amely során nem eredeti GARDENA alkatrészeket vagy a GARDENA által jóváhagyott alkatrészeket használtak fel.</p>
<p>CS Odpovědnost za výrobek V souladu s německým zákonem o odpovědnosti za výrobek tímto výslovně prohlašujeme, že nepřijímáme žádnou odpovědnost za poškození vzniklá na našich výrobcích, kdy zmíněné výrobky nebyly řádně opraveny schváleným servisním partnerem GARDENA nebo kdy nebyly použity originální náhradní díly GARDENA nebo náhradní díly autorizované společností GARDENA.</p>
<p>SK Zodpovednosť za produkt V súlade s nemeckými právnymi predpismi upravujúcimi zodpovednosť za výrobok týmto výslovné prehlasujeme, že nenesieme žiadnu zodpovednosť za škody spôsobené našimi výrobkami, v prípade ktorých neboli náležité opravy vykonané servisným partnerom schváleným spoločnosťou GARDENA alebo neboli použité diely spoločnosti GARDENA alebo diely schválené spoločnosťou GARDENA.</p>
<p>EL Ευθύνη προϊόντος Σύμφωνα με τον γερμανικό νόμο περί Ευθύνης για τα Προϊόντα, με το παρόν δηλώνουμε ρητώς ότι δεν αποδεχόμαστε καμία ευθύνη για τυχόν ζημιές που προκύπτουν από τα προϊόντα μας εάν αυτά δεν έχουν επισκευαστεί σωστά από κάποιον εγκεκριμένο συνεργάτη επισκευών της GARDENA ή εάν δεν έχουν χρησιμοποιηθεί αυθεντικά εξαρτήματα GARDENA ή εξαρτήματα εγκεκριμένα από την GARDENA.</p>
<p>SL Odgovornost proizvajalca V skladu z nemškimi zakoni o odgovornosti za izdelke, izrecno izjavljajo, da ne sprejemamo nobene odgovornosti za škodo, ki jo povzročijo naši izdelki, če teh niso ustrezno popravili GARDENINI odobreni servisni partnerji ali pri tem niso bili uporabljeni originalni GARDENINI nadomestni deli ali GARDENINIMI homologiranimi nadomestnimi deli.</p>
<p>HR Pouzdanost proizvoda Sukladno njemačkom zakonu o pouzdanosti proizvoda, ovime izričito izjavljujemo kako ne prihvaćamo nikakvu odgovornost za oštećenja na našim proizvodima nastala uslijed neispravnog popravka od strane servisnog partnera kojeg odobrava GARDENA ili uslijed nekorištenja originalnih GARDENA dijelova ili dijelova koje odobrava GARDENA.</p>
<p>RO Răspunderea pentru produs În conformitate cu Legea germană privind răspunderea pentru produs, declarăm în mod expres prin prezentul document că nu acceptăm nicio răspundere pentru defecțiunile suferite de produsele noastre atunci când acestea nu au fost reparate în mod corect de un atelier de service partener, aprobat de GARDENA, sau când nu au fost utilizate piese GARDENA originale sau piese autorizate de GARDENA.</p>
<p>BG Отговорност за вреди, причинени от стоки Съгласно германския Закон за отговорността за вреди, причинени от стоки, с настоящото изрично декларираме, че не носим отговорност за щети, причинени от нашите продукти, ако те не са били правилно ремонтирани от одобрен от GARDENA сервиз или ако не са използвани оригинални части на GARDENA или части, одобрени от GARDENA.</p>
<p>ET Tootevastutus Vastavalt Saksamaa tootevastutusseadusele deklareerime käesolevaga selgesõnaliselt, et me ei kanna mingisugust vastutust meie toodetest tingitud kahjude eest, kui need tooted ei ole korrektselt parandatud GARDENA heakskiidetud hoolduspartneri poolt või kui parandamisel ei ole kasutatud GARDENA originaalosi või GARDENA volitatud osi.</p>
<p>LT Gaminio patikimumas Mes aiškiai pareiškiame, kad, atsižvelgiant į Vokietijos gaminių patikimumo įstatymą, nepriisiame atsakomybės dėl bet kokios žalos, patirtos dėl mūsų gaminių, jeigu jie buvo netinkamai taisomi arba jų dalys buvo pakeistos neoriginaliomis GARDENA dalimis ar nepatvirtintomis dalimis, arba jeigu remonto darbai buvo atliekami ne GARDENA techninės priežiūros centro specialistų.</p>
<p>LV Atbildība par produkcijas kvalitāti Saskaņā ar Vācijas likumu par atbildību par produkcijas kvalitāti ar šo mēs paziņojam, ka neuzņemamies atbildību par bojājumiem, kas radušies, lietojot mūsu izstrādājumus, kuru remontu nav veicis uzņēmuma GARDENA apstiprināts apkopes partneris vai kuru remontam netika izmantotas oriģinālās GARDENA detaļas vai detaļas, kuru lietošanu apstiprinājis uzņēmums GARDENA.</p>

A1**A2****A3****A4****O1****O2****O3****O4****O5****M1****S1**

Перевод оригинальных инструкций.

Данное изделие может использоваться детьми возрастом от 8 лет и лицами с ограниченными физическими, сенсорными или умственными способностями или с недостаточным опытом и знаниями, если они будут работать под надзором, им будет разъяснен порядок безопасной работы с устройством и связанные с этим опасности. Не допускается игра детей с изделием. Детям не разрешается выполнять чистку и обслуживание устройства без надзора взрослых. Мы не рекомендуем пользоваться изделием детям младше 16 лет.

Применение в соответствии с назначением:

GARDENA газонокосилка предназначена для кошения газонов в частных садах и на дачных участках.

Изделие не предназначено для продолжительной работы.

ОПАСНО! Опасность травмирования! Не используйте изделие для обрезки кустов, ветвей и бурьяна, для обрезки вьющихся растений или травы на крышах или на балконе, для измельчения ветвей и стеблей, а также для выравнивания неровностей грунта. Не пользуйтесь изделием на склонах крутизной более 20°.

1. БЕЗОПАСНОСТЬ**ВАЖНО!**

Пожалуйста, внимательно прочитайте эту инструкцию по использованию и сохраните ее для чтения в дальнейшем.

Символы на изделии:

Прочитайте инструкцию по эксплуатации.



Соблюдать расстояние.



Осторожно – Острые лезвия – Лезвия продолжают вращаться.



Перед началом работ по техническому обслуживанию или в случае повреждения соединительного кабеля вынуть сетевую вилку.



Соединительный кабель держать вдали от ножей.

Общие указания техники безопасности**Электрическая безопасность**

ОПАСНО! Поражение электротоком!

Угроза травмирования из-за поражения электротоком.

→ Питание изделия должно производиться через устройство защитного отключения (УДТ) с номинальным током срабатывания не выше 30 мА.



ОПАСНО! Опасность травмирования!

При неожиданном вращении ножа или запуске изделия существует угроза пореза.

→ **Отсоединяйте изделие от сети, прежде чем выполнять работы по техническому обслуживанию или замене деталей. При этом розетка должна находиться в поле зрения.**

Кабель

При использовании удлинительных кабелей сечения проводов должны удовлетворять данным из следующей таблицы:

Напряжение	Длина кабеля	Поперечное сечение
220 – 240 V/50 Гц	До 20 м	1,5 мм ²
220 – 240 V/50 Гц	20 – 50 м	2,5 мм ²

1. Сетевые и удлинительные кабели вы можете приобрести в местном авторизованном сервисном центре.
2. Применяйте только удлинительные кабели, специально разработанные для использования на открытом воздухе и соответствующие одной из следующих спецификаций: Обычная резина (60245 IEC 53), обычный ПВХ (60227 IEC 53) или обычный пентахлорфенол (60245 IEC 57)
3. Если поврежден короткий кабель, то по соображениям безопасности его необходимо заменить у изготовителя, в его сервисных мастерских или силами квалифицированных специалистов.

Обучение

- a) Внимательно прочтите инструкцию по использованию. Ознакомьтесь с органами управления и правильным использованием машины.
- b) Никогда не позволяйте детям или другим лицам, не изучившим инструкцию по использованию, пользоваться газонокосилкой. Местные правила могут ограничивать минимальный возраст пользователя.
- c) Не косите, если рядом находятся другие лица, особенно дети или животные.
- d) Помните о том, что оператор или пользователь несет ответственность за несчастные случаи с другими людьми или с их собственностью.

Подготовительные мероприятия

- a) При использовании машины необходимо всегда носить прочную обувь и длинные брюки. Не работайте с машиной босиком или в легких сандалиях. Избегайте ношения свободной одежды или одежды с болтающимися шнурами или ремнями.
- b) Проверьте территорию, на которой предполагается работа с машиной, и удалите все предметы, которые могут быть захвачены и отброшены машиной.
- c) Перед использованием необходимо всегда производить осмотр для проверки состояния и степени износа лезвий, крепежных болтов и всего режущего блока. Для предотвращения дисбаланса изношенные или поврежденные лезвия и крепежные болты могут заменяться только комплектно. Изношенные или поврежденные предупреждающие таблички подлежат замене.
- d) Перед использованием необходимо всегда проверять соединительный кабель и удлинитель на признаки повреждений или износа. Если кабель будет поврежден в процессе использования, необходимо немедленно отключить его от сети электроснабжения. **НЕ ПРИКАСАЙТЕСЬ К КАБЕЛЯМ, ПОКА ОНИ НЕ БУДУТ ОТСОЕДИНЕННЫ ОТ СЕТИ.** Не пользуйтесь машиной, кабель которой поврежден или изношен.

Обращение

- a) Косите только при дневном свете или при хорошем искусственном освещении.
- b) По мере возможности следует избегать пользования устройством при сырой траве.
- c) Всегда следите за устойчивым положением на склонах.
- d) Ведите машину только в темпе ходьбы.
- e) Косите поперек склона, никогда вперед или назад.
- f) Будьте особенно осторожны, когда меняете направление движения на склоне.
- g) Не косите на слишком крутых склонах.
- h) Будьте особенно осторожны, когда вы поворачиваете газонокосилку или тянете ее на себя.
- i) Остановите нож(и), когда газонокосилку необходимо наклонить для проезда по площадкам без травы и когда газонокосилка перемещается к скашиваемой площадке или от нее.
- j) Никогда не пользуйтесь газонокосилкой с поврежденными защитными устройствами, защитными сетками или иными установленными защитными устройствами, например, отбойными щитками и/или травосборниками.
- k) Запускайте и поворачивайте пусковой выключатель с осторожностью, в соответствии с указаниями изготовителя. Следите, чтобы ноги находились на достаточном расстоянии от лезвия(-й).
- l) При запуске или включении мотора не разрешается наклонять газонокосилку, за исключением случаев, когда газонокосилку необходимо поднять в процессе стрижки. В этом случае наклоняйте ее лишь

настолько, насколько это действительно необходимо, и поднимайте только дальнюю от пользователя сторону.

- m) Не включайте мотор, если вы находитесь перед выбрасывающим каналом.
 - n) Ни в коем случае не суйте руки и ноги во вращающиеся части или под них. Всегда держитесь вдали от выбрасывающего отверстия.
 - o) Никогда не поднимайте и не переносите газонокосилку с работающим мотором.
 - p) Остановите мотор и выньте вилку из розетки. Убедитесь, что все движущиеся части полностью остановились:
 - когда вы оставляете газонокосилку;
 - прежде чем вы снимете блокировки или удалите заторы в выбрасывающем канале;
 - прежде чем вы проверите газонокосилку, очистите ее или произведете на ней работы;
 - когда встретился посторонний предмет. Произведите поиск поврежденной газонокосилки и выполните необходимые ремонтные действия, прежде чем снова запустите газонокосилку и начнете работать с ней.
- Если газонокосилка начнет необычно сильно вибрировать, необходимо немедленно проверить ее:
- произведите поиск повреждений;
 - произведите необходимый ремонт поврежденных деталей;
 - проследите, чтобы все гайки, болты и винты были туго затянуты.

Техническое обслуживание и хранение

- a) Следите за тем, чтобы все гайки, болты и винты были туго затянуты и чтобы устройство находилось в надежном рабочем состоянии.
- b) Регулярно проверяйте травосборник на износ или потерю работоспособности.
- c) По соображениям безопасности заменяйте изношенные или поврежденные части.
- d) Следите за тем, чтобы у машин с несколькими ножами вращение одного ножа может привести к вращению остальных ножей.
- e) При настройке машины следите за тем, чтобы не произошло зажатия пальцев между движущимися ножами и неподвижными частями машины.
- f) Дайте мотору остыть, прежде чем остановить машину.
- g) При уходе за лезвиями помните о том, что даже после отсоединения машины от источника тока ножи могут двигаться.
- h) Используйте только оригинальные запасные части и принадлежности.

Дополнительные указания техники безопасности

Электрическая безопасность



ОПАСНО! Остановка сердца!

Это изделие создает во время работы электромагнитное поле. В определенных обстоятельствах это поле может повлиять на функционирование активных или пассивных медицинских имплантатов. Во избежание опасности возникновения ситуаций, которые могут привести к тяжелым или смертельным травмам, лица, пользующиеся медицинскими имплантатами, перед использованием этого изделия должны проконсультироваться со своим врачом и изготовителем имплантата.

Перед использованием проверяйте кабель на признаки повреждений и старения. Если кабель имеет дефекты, приобретите новый кабель в авторизованном сервисном GARDENA центре.

Не пользуйтесь изделием, если электрические кабели повреждены или изношены.

Немедленно отсоедините кабель от электросети, если на кабеле заметны порезы или повреждение изоляции. Прикасаясь к электрокабелю только после его отсоединения от электросети. Не ремонтируйте кабель, имеющий порезы или иные повреждения. Замените его на новый кабель.

Перед использованием удлинительный кабель необходимо размотать. Намотанные кабели могут перегреться и снизить производительность газонокосилки. Держите удлинительный кабель вдали от изделия. Всегда работайте вдали от источника питания, перемещая косилку в прямом и обратном направлении и ни в коем случае по кругу.

Не перетягивайте кабель через острые предметы.

Перед отсоединением вилки, кабеля или удлинительного кабеля всегда выключайте электропитание.

Прежде чем сматывать кабель для хранения, остановите мотор, выньте сетевую вилку и проверьте кабель на наличие повреждений и признаков старения.

Ни в коем случае не ремонтируйте поврежденный кабель. Замените его на новый кабель. Используйте только оригинальный запасной кабель.

Всегда аккуратно сматывайте кабель, избегая переломов.

Ни в коем случае не носите изделие за кабель.

Не тяните за кабель, чтобы вынуть вилку из розетки.

Подключайте изделие только к электросети с указанным на фирменной табличке изделия переменным напряжением.

Наши изделия имеют двойную изоляцию в соответствии с EN 60335.

Не подключайте массу к частям изделия.

Проверьте рабочую зону на скрытые кабели.
Не используйте изделие для ухода за прудами или вблизи воды.

Личная безопасность



ОПАСНО! Опасность задохнуться!

Мелкие детали могут быть легко проглочены. Маленькие дети могут задохнуться, надев на голову полиэтиленовый пакет. Во время монтажа не подпускайте близко маленьких детей.

Никогда не пользуйтесь изделием в местах, где существует угроза взрыва.

Не работайте с изделием, будучи в состоянии усталости или болезни, а также под влиянием наркотиков, алкоголя или медикаментов.

Избегайте перегрузки газонокосилки.

Избегайте перегрузки газонокосилки.

Не пользуйтесь изделием в условиях сырости.

Не разбирайте изделие больше, чем он разобран в состоянии поставки.

Запускайте газонокосилку только с правильно смонтированной ручкой.

Пользуйтесь ручками с осторожностью.

Защитное отключение

Мотор защищен с помощью защитного отключения, которое активируется при зажатии ножа или перегрузке мотора. В этом случае остановите изделие и отсоедините его от электропитания. Защитное отключение возвращается в исходное состояние только после того, как вы отпустите рычаг запуска/остановки. Удалите все препятствия и подождите несколько минут, пока Защитное отключение не вернется в исходное состояние, после чего можно будет продолжить использование изделия.

2. МОНТАЖ



ОПАСНО! Опасность травмирования!

Опасность порезов при неожиданном запуске косилки.

→ Дождитесь остановки ножа, отсоедините косилку от электропитания и наденьте перчатки, прежде чем вы начнете монтировать косилку.

Монтаж штанги [Рис. А1]:

1. Задвиньте штангу ① в крепления штанги ②.
Убедитесь, что штанга ① полностью вставлена и что отверстия в штанге совмещены с отверстиями креплений штанги.
2. Вставьте оба винта ③ в отверстия креплений штанги.
3. Затяните оба винта ③ с помощью отвертки.
Убедитесь, что винты ③ полностью затянуты.

Закрепление кабеля на штанге [Рис. А2/А3]:

1. Закрепите кабель ④ на штанге с помощью зажимов ⑤.
Убедитесь, что кабель не зажат между штангой и косилкой.
2. Поворачивайте блокировку ⑥ против часовой стрелки до щелчка штанги.

Монтаж травосборника [Рис. А4]:

1. Соедините обе части ⑥ травосборника до слышимого щелчка фиксации.
Убедитесь, что все соединения зафиксировались.
2. Установите кожух ⑦ на травосборник.
Убедитесь, что кожух выровнен на травосборнике.
3. Надавливайте на кожух ⑦ травосборника, пока не раздадутся щелчки фиксаторов.
Убедитесь, что все соединения зафиксировались.

3. РАБОТА С ИНСТРУМЕНТОМ



ОПАСНО! Опасность травмирования!

Опасность порезов при неожиданном запуске косилки.

→ Дождитесь остановки ножа, отсоедините косилку от электропитания и наденьте перчатки, прежде чем вы начнете настройку или перемещение косилки.

Подключение газонокосилки [Рис. О1]:



ОПАСНО! Опасность поражения электротоком!

Во избежание повреждения вилки ⑧ удлинительный кабель ⑨ должен вводиться в фиксатор кабеля ⑩.

→ Перед эксплуатацией заведите удлинительный кабель ⑨ в фиксатор кабеля ⑩.

1. Подключите удлинительный кабель ⑨ к вилке ⑧.
2. Уложите петлю удлинительного кабеля ⑨, заведите петлю в фиксатор кабеля ⑩ и затяните петлю.
3. Подключите удлинительный кабель ⑨ к сетевой розетке 230 В.

Запуск косилки [Рис. О2]:



ОПАСНО! Опасность травмирования!

Существует опасность травмирования, если косилка не останавливается при отпускании пускового рычага.

→ Не обходите предохранительные устройства или переключатели. Например, не закрепляйте пусковой рычаг на рукоятке.

Запуск:

Изделие оснащено двухручным предохранительным устройством (пусковой рычаг ⑭ и защитная блокировка ⑮), которое предотвращает случайное включение изделия

1. Нажмите защитную блокировку ⑮ одной рукой, а другой рукой потяните пусковой рычаг ⑭.
Косилка запускается.
2. Отпустите защитную блокировку ⑮.

Остановка:

→ Отпустите пусковой рычаг ⑭.
Косилка останавливается.

Регулировка длины штанги [Рис. О3]:

Длина штанги может быть настроена на ваш рост.

1. Отвинтите обе оранжевые гайки ⑯.
2. Установите необходимую длину штанги ①.
3. Снова завинтите обе оранжевые гайки ⑯.

Настройка высоты стрижки [Рис. О4]:

Высота стрижки может настраиваться в 5 положениях в диапазоне 20 – 60 мм.

1. Нажмите кнопку регулировки ⑰.
2. Удерживайте рычаг регулировки ⑰ для настройки высоты стрижки.
3. Отпустите рычаг регулировки ⑰ в новом положении.

Использование косилки с травосборником [Рис. О5]:



ОПАСНО! Опасность травмирования!

Опасность порезов при неожиданном вращении ножа или запуске косилки.

→ Дождитесь остановки ножа, отсоедините косилку от электропитания и наденьте перчатки, прежде чем вы откроете защитную крышку.
→ Не суйте руки в выбрасывающее отверстие.

1. Поднимите защитную крышку ⑳.
 2. За рукоятку ㉑ вставьте травосборник в косилку. *Убедитесь, что травосборник надежно закреплен.*
 3. Запустите косилку.
- При стрижке травы открывается индикатор уровня заполнения ㉒. Если он закрывается во время стрижки травы, то травосборник полон.**
4. Остановите косилку.
 5. Поднимите защитную крышку ㉑.
 6. Снимите травосборник за рукоятку ㉒.
 7. Опорожните травосборник.

Советы по использованию косилки:

Если остатки травы находятся в выбрасывающем отверстии, протяните косилку примерно на 1 м назад, чтобы остатки травы могли выпасть вниз.

Для придания газону ухоженного вида рекомендуется регулярно выполнять стрижку газона, по возможности еженедельно. Трава становится гуще при регулярной стрижке.

После длительной паузы (стрижка после отпуска) сначала следует подстричь траву в одном направлении на максимальную высоту, а затем в поперечном направлении на требуемую высоту.

По мере возможности производите стрижку травы только в сухом состоянии. При влажной траве получается неровная стрижка.

4. ТЕХНИЧЕСКОЕ ОБСЛУЖИВАНИЕ



ОПАСНО! Опасность травмирования!

Опасность порезов при неожиданном запуске косилки.

→ Дождитесь остановки ножа, отсоедините косилку от электропитания и наденьте перчатки, прежде чем вы начнете техническое обслуживание косилки.

Чистка косилки:



ОПАСНО! Опасность травмирования!

Опасность травмирования и риск повреждения косилки.

→ Не разрешается очищать косилку в воде или под струей воды (в особенности с помощью моек высокого давления).
→ Не производите чистку с помощью химикатов, в том числе бензина и растворителей. Некоторые вещества могут разрушить важные пластмассовые детали.

Вентиляционные щели должны быть постоянно чистыми.

Чистка нижней стороны косилки [Рис. M1]:

Нижнюю сторону проще всего чистить сразу после стрижки.

1. Осторожно уложите косилку на бок.
2. Очистите нижнюю сторону, нож и выбрасывающее отверстие ²⁴ с помощью щетки (не пользуйтесь острыми предметами).

Чистка верхней стороны косилки и травосборника:

1. Очищайте верхнюю сторону влажной тряпкой.
2. Очищайте воздушные прорезы и травосборник мягкой щеткой (не пользуйтесь острыми предметами).

5. ХРАНЕНИЕ

Завершение работы [Рис. S1]:

Изделие необходимо хранить в недоступном для детей месте.

1. Отсоедините изделие от электропитания.
2. Очистите косилку (см. 4. ТЕХНИЧЕСКОЕ ОБСЛУЖИВАНИЕ).
3. Для компактного хранения: вращайте блокировку ³ по часовой стрелке, пока не удастся легко сложить штангу. Убедитесь, что кабель не зажат между штангой и косилкой.
4. Храните косилку в сухом, закрытом и защищенном от отрицательных температур помещении.

Утилизация:

(согласно RL2012/19/EU)

Не допускается выбрасывать изделие с обычным бытовым мусором. Его необходимо утилизировать в соответствии с действующими местными предписаниями по защите окружающей среды.



ВАЖНО!

→ Утилизируйте изделие через местный пункт приемки вторсырья.

6. УСТРАНЕНИЕ НЕИСПРАВНОСТЕЙ



ОПАСНО! Опасность травмирования!

Опасность порезов при неожиданном запуске косилки.

→ Дождитесь остановки ножа, отсоедините косилку от электропитания и наденьте перчатки, прежде чем вы начнете устранение неисправностей косилки.

Замена ножа:



ОПАСНО! Опасность травмирования!

Опасность пореза вращающимся ножом, который поврежден, погнут, разбалансирован или имеет сбитые режущие кромки.

→ Не используйте косилку с поврежденным, погнутым или разбалансированным ножом, или ножом со сбитыми режущими кромками.
→ Не перетачивайте нож.

Запасные части производства GARDENA можно приобрести у торгового представителя GARDENA или в сервисном центре GARDENA.

Используйте только оригинальные ножи GARDENA:

• Для PowerMax 1600/37: GARDENA Запасной нож арт. 4016.

• Для PowerMax 1800/42: GARDENA Запасной нож арт. 4017.

→ Производите замену ножей в сервисном центре GARDENA или у авторизованного торгового представителя GARDENA.

Проблема	Возможная причина	Устранение
Косилка не запускается	Удлинительный кабель не подключен или поврежден.	→ Подключите удлинительный кабель или замените его в случае необходимости.
	Нож заблокирован.	→ Устраните помеху.
Мотор заблокирован и производит шум	Нож заблокирован.	→ Устраните помеху.
	Слишком низкая высота стрижки.	→ Увеличьте высоту стрижки.
Громкий шум, косилка грохочет	Ослаблены винты в моторе, в креплениях или в корпусе косилки.	→ Подтяните винты у авторизованного торгового представителя или в сервисном центре GARDENA.
	Нож поврежден/изношен или крепление ножа ослаблено.	→ Подтяните или замените нож у авторизованного торгового представителя или в сервисном центре GARDENA.
Косилка работает неровно или сильно вибрирует	Нож сильно загрязнен.	→ Очистите косилку (см. 4. ТЕХНИЧЕСКОЕ ОБСЛУЖИВАНИЕ). Если после этого проблема не будет устранена, обратитесь в сервисный центр GARDENA.
	Трава стрижется неровно	Нож затупился или поврежден. Слишком низкая высота стрижки.



УКАЗАНИЕ: В случае других неисправностей, пожалуйста, обращайтесь в свой GARDENA сервисный центр. Ремонт разрешается производить только в GARDENA сервисных центрах, а также у дилеров, авторизованных в GARDENA.

7. ТЕХНИЧЕСКИЕ ДАННЫЕ

Газонокосилка электрическая	Величина	Значение (арт. 5037)	Значение (арт. 5042)
Номинальная мощность	Вт	1600	1800
Напряжение сети	В (пер.)	230	230
Частота сети	Гц	50	50
Число оборотов ножа	об/мин	3200	3200
Ширина резки	см	37	42
Регулировка высоты стрижки (5 позиций)	мм	20 – 60	20 – 60
Емкость травосборника	л	45	45
Масса	кг	13,7	15,2
Уровень звукового давления $L_{pA}^{(1)}$ Погрешность K_{pA}	дБ (A)	84,7 3	84,4 3
Уровень звуковой мощности $L_{WA}^{(2)}$: измеренный / гарантированный Погрешность k_{WA}	дБ (A)	95 / 96 1,79	94 / 96 2,55
Колесное руко- плечо $a_{hw}^{(1)}$ Погрешность k_a	м/сек ²	2,99 1,5	< 2,5 1,5

Метод измерения согласно: ¹⁾ EN 60335-2-77 ²⁾ RL 2000/14/EC



УКАЗАНИЕ: Приведенное значение виброэмиссии было измерено в соответствии со стандартным методом испытаний и может использоваться при сравнении электроинструментов друг с другом. Это значение может использоваться также для предварительной оценки экспозиции. Значение виброэмиссии может изменяться во время реального использования электроинструмента.

8. ПРИНАДЛЕЖНОСТИ

GARDENA Запасной нож для PowerMax 1600/37 Для замены затупившихся ножей. **арт. 4016**

GARDENA Запасной нож для PowerMax 1800/42 Для замены затупившихся ножей. **арт. 4017**

9. СЕРВИС/ГАРАНТИЯ

Сервисное обслуживание:

Пожалуйста, обратитесь по адресу, приведенному на обратной стороне.

Гарантия:

В случае гарантийной рекламации с вас не взимается плата за предоставленные услуги.

Компания GARDENA Manufacturing GmbH предоставляет двухлетнюю гарантию на данное изделие (действует с даты приобретения изделия). Данная гарантия распространяется на все значительные неисправности изделия, которые являются очевидным дефектом производства или материала. Гарантия подразумевает предоставление полностью функционирующего изделия на замену или ремонт неисправного изделия, отправленного нам бесплатно; мы оставляем за собой право выбирать один из двух вариантов по своему усмотрению. Данная услуга предоставляется при соблюдении следующих условий:

- Изделие использовалось по назначению в соответствии с рекомендациями в руководстве по эксплуатации.
- Отсутствие попыток со стороны покупателя или третьего лица выполнить ремонт изделия.

Данная гарантия от производителя не затрагивает гарантийных обязательств дилера/поставщика.

При возникновении проблем с данным изделием обратитесь в наш отдел сервисного обслуживания или отправьте неисправное изделие вместе с кратким описанием неисправности в компанию GARDENA Manufacturing GmbH, покрыв все расходы на пересылку и в обязательном порядке соблюдая соответствующие рекомендации по упаковке и отправке почтой. Гарантийная рекламация должна сопровождаться копией документа, подтверждающего факт покупки.

Изнашиваемые детали:

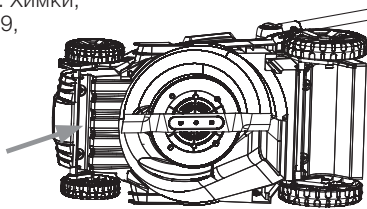
Нож и колеса являются изнашиваемыми частями и на них не распространяется гарантия.

Инструкции производителя для Российской Федерации

Изготовитель: GARDENA Germany AB,
PO Box 7454, S-103 92 Stockholm, Sweden
Страна изготовления указана на товаре.

Официальный импортер на территорию России:

ООО «Хускварна»,
141400, Московская область, г. Химки,
ул. Ленинградская, владение 39,
строение 6,
помещение № OB02_04



Серийный номер: A745

A	7*	45
1-й серии (индекс производства)	Год выпуска	календарная неделя выпуска

* Последняя цифра года выпуска 2017 (четвертый знак).

<p>DE EU-Konformitätserklärung Der Unterzeichner, GARDENA Germany AB, PO Box 7454, S-103 92 Stockholm, Schweden, bescheinigt hiermit, dass die nachstehend aufgeführten Produkte bei Verlassen des Werks die harmonisierten EU-Leitlinien, EU-Normen für Sicherheit und besondere Normen erfüllen. Dieses Zertifikat verliert seine Gültigkeit, wenn die Produkte ohne unsere Genehmigung verändert werden.</p>	<p>HU EK megfeleléségi nyilatkozat Alulírott GARDENA Germany AB, PO Box 7454, S-103 92 Stockholm, Svédország, ezzel tanúsítja, hogy az alábbiakban leírt egységek a gyár elhagyásakor megfeleltek a harmonizált uniós előírásoknak és biztonsági és termékspecifikus szabványoknak. Ez a tanúsítvány érvényét veszti, ha az egységeket jóváhagyásunk nélkül átalakítják.</p>
<p>EN EC Declaration of Conformity The undersigned, GARDENA Germany AB, PO Box 7454, S-103 92 Stockholm, Sweden, hereby certifies that, when leaving our factory, the units indicated below are in accordance with the harmonised EU guidelines, EU standards of safety and product specific standards. This certificate becomes void if the units are modified without our approval.</p>	<p>CS Prohlášení o shodě ES Niže uvedená společnost GARDENA Germany AB, PO Box 7454, S-103 92 Stockholm, Švédsko, tímto potvrzuje, že při opuštění naší továrny jsou jednotky uvedené níže v souladu s harmonizovanými pokyny EU, normami EU ohledně bezpečnosti a specifickými produktovými standardy. Tento certifikát pozbývá platnosti, pokud dojde k úpravě jednotek bez našeho schválení.</p>
<p>FR Déclaration de conformité CE Le constructeur, soussigné : GARDENA Germany AB, PO Box 7454, S-103 92 Stockholm, Suède, déclare qu'à la sortie de ses usines le matériel neuf désigné ci-dessous était conforme aux prescriptions des directives européennes énoncées ciaprès et conforme aux règles de sécurité et autres règles qui lui sont applicables dans le cadre de l'Union européenne. Toute modification apportée à cet appareil sans notre accord annule la validité de ce certificat.</p>	<p>SK EÚ vyhlásenie o zhode Dotu podpísaná spoločnosť GARDENA Germany AB, PO Box 7454, S-103 92 Stockholm, týmto osvedčuje, že nižšie uvedené jednotky boli v súlade s harmonizovanými usmerneniami EÚ, normami EÚ v oblasti bezpečnosti a špecifickými normami týkajúcimi sa produktu v čase opustenia výrobného závodu. Toto osvedčenie stráca platnosť, ak boli jednotky zmenené bez nášho súhlasu.</p>
<p>NL EG-conformiteitsverklaring De ondergetekende, GARDENA Germany AB, PO Box 7454, S-103 92 Stockholm, Zweden, verklaart hierbij dat de producten die hieronder staan vermeld, wanneer ze onze fabriek verlaten, in overeenstemming zijn met de geharmoniseerde Europese richtlijnen, EU-normen voor veiligheid en productspecifieke normen. Dit certificaat vervalt als de producten worden aangepast zonder onze toestemming.</p>	<p>EL Δήλωση Συμμόρφωσης EK Η υπογεγραμμένη εταιρεία, GARDENA Germany AB, PO Box 7454, S-103 92 Stockholm, Σουηδία, πιστοποιεί ότι, κατά την έξοδο από το εργοστάσιο, οι μονάδες που αναφέρονται κατωτέρω συμμορφώνονται με τις αναμοιρασμένες οδηγίες ΕΕ, τα πρότυπα ασφαλείας της ΕΕ και τα συγκεκριμένα πρότυπα προϊόντος. Αυτό το πιστοποιητικό καθίσταται άκυρο εάν οι μονάδες έχουν τροποποιηθεί χωρίς την έγκρισή μας.</p>
<p>SV EG-försäkran om överensstämmelse Undertecknad firma GARDENA Germany AB, PO Box 7454, S-103 92 Stockholm, Sverige, intygar härmed att nedan nämnda produkter, nei modeller från vår fabrik, överensstämmer med EU:s riktlinjer, EU:s säkerhetsstandarder och produktspecifika standarder. Detta intyg skall ogiltigförklaras om produkten ändras utan vårt godkännande.</p>	<p>SL Izjava ES o skladnosti Spodaj podpisana, GARDENA Germany AB, PO Box 7454, S-103 92 Stockholm, Švedska, s to izjavo potrjuje, da je bila spodaj navedena enota ob izhodu iz tovarne skladna z usklajenimi smernicami EU, standardi EU za varnost in standardi, specifični za izdelek. Izjava postane neveljavna v primeru neodobrene spremembe enote.</p>
<p>DA EU-overensstemmelseerklæring Undertegnede, GARDENA Germany AB, PO Box 7454, S-103 92 Stockholm, Sverige, erklærer hermed, at nedenfor anførte enheder er i overensstemmelse med de harmoniserede EU-retningslinjer, EU-standarder for sikkerhed og produktspecifikke standarder, når de forlader fabriken. Denne erklæring ugyldiggøres, hvis enhederne ændres uden vores godkendelse.</p>	<p>HR Izjava o usklađenosti EZ Niže potpisana GARDENA Germany AB, PO Box 7454, S-103 92 Stockholm, Švedska, ovime potvrđuje kako su u nastavku navedene jedinice prilikom napuštanja tvornice bile u skladu s usklađenim smjernicama EU, EU sigurnosnim standardima i standardima specifičnima za proizvod. Ova certifikacija poništava se ako se jedinice izmjenjuju bez odobrenja.</p>
<p>FI EY-vaatimustenmukaisuusvakuutus GARDENA Germany AB, PO Box 7454, S-103 92 Stockholm, Ruotsi, vakuuttaa täten, että alla mainitut laitteet ovat tehtaalta lähtessään yhdenmukaistettujen EU-säännösten, EU:n turvastandardien ja tuotekohtaisten standardien mukaisia. Tämä vakuutus mitätöityy, jos laitteita muutetaan ilman hyväksyntäämme.</p>	<p>RO Declarație de conformitate CE Subscrisa, GARDENA Germany AB, PO Box 7454, S-103 92 Stockholm, Suedia, certifică prin prezenta că, la momentul ieșirii din fabrica noastră, unitățile indicate mai jos sunt în conformitate cu directivele UE armonizate, cu standardele UE de siguranță și cu standardele specifice ale produsului. Prezentul certificat devine nul dacă unitățile sunt modificate fără aprobarea noastră.</p>
<p>IT Dichiarazione di conformità CE La sottoscritta GARDENA Germany AB, PO Box 7454, S-103 92 Stockholm, Svezia, certifica che il prodotto qui di seguito indicato, nei modelli da noi commercializzati, è conforme alle direttive armonizzate UE nonché agli standard di sicurezza UE e agli standard specifici di prodotto. Qualunque modifica apportata al prodotto senza nostra specifica autorizzazione invalida la presente dichiarazione.</p>	<p>BG Декларация за съответствие на ЕО С настоящото допълнително подписана, GARDENA Germany AB, PO Box 7454, S-103 92 Stockholm, Швеция, удостоверява, че при напускане на фабриката модулите, посочени по-долу, са в съответствие с хармонизираните директиви на ЕС, стандартите на ЕС за безопасност и специфичните за продукта стандарти. Този сертификат става невалиден, ако модулите са променени без нашето одобрение.</p>
<p>ES Declaración de conformidad CE El abajo firmante, GARDENA Germany AB, PO Box 7454, S-103 92 Stockholm, Suecia, certifica por la presente que, cuando salen de la fábrica, las unidades indicadas a continuación cumplen las normas de armonización de la UE, las normas de la UE sobre seguridad y las normas específicas del producto. Este certificado quedará sin efecto si se modifican las unidades sin nuestra autorización.</p>	<p>ET EÜ vastavusdeklaratsioon Allakirjutana GARDENA Germany AB, PO Box 7454, S-103 92 Stockholm, Rootsi, kinnitab käesolevaga, et tehased väljumisel vastavad allpool nimetatud seadmed harmoneeritud EL-i suunistele, EL-i ohutusstandarditele ja tootele eriomastele standarditele. See vastavusvõttes kaotab kehtivuse, kui seadmed muudetakse ilma meie heakskiiduta.</p>
<p>PT Declaração de conformidade CE O abaixo-assinado, GARDENA Germany AB, PO Box 7454, S-103 92 Stockholm, Suécia, certifica por este meio que, ao sair da nossa fábrica, as unidades indicadas acima estão em conformidade com as diretrizes uniformizadas da UE, os padrões de segurança da UE e os padrões específicos do produto. Este certificado deixa de ser válido se as unidades forem modificadas sem a nossa aprovação.</p>	<p>LT EB atitikties deklaracija GARDENA Germany AB, PO Box 7454, S-103 92 Stockholm, Sweden, garantuoja, kad iš gamyklos siunčiami toliau nurodyti įrenginiai atitinka suderintus EB reikalavimus, EB saugos ir konkretaus gaminio standartus. Pakeitus gaminį be mūsų patvirtinimo, nutraukiamas šio sertifikato galiojimas.</p>
<p>PL Deklaracja zgodności WE Nижel podpisany przedstawiciel firmy GARDENA Germany AB, PO Box 7454, S-103 92 Stockholm, Szwecja, niniejszym oświadczam, że podane poniżej wyroby opuszczające fabrykę są zgodne ze zharmonizowanymi normami UE oraz z obowiązującymi w UE przepisami bezpieczeństwa i normami dotyczącymi danego produktu. Modyfikacja wyrobów bez naszej zgody powoduje unieważnienie niniejszego certyfikatu.</p>	<p>LV EK atbilstības deklarācija Uzņēmums GARDENA Germany AB, PO Box 7454, S-103 92 Stockholm, Zviedrija, ar parakstu apliecinā, ka tālāk minētās vienības, pametot rūpnīcu, atbilst saskaņotajām ES vadlīnijām, ES drošības standartiem un izstrādājuma specifiskajiem standartiem. Šis sertifikāts tiek anulēts, ja šīs vienības tiek modificētas bez mūsu apstiprinājuma.</p>

<p>Produktbezeichnung: Description of the product: Désignation du produit : Beschrijving van het product: Beskrivning av produkten: Beskrivelse af produktet: Tuotteen kuvaus: Descrizione del prodotto: Descripción del producto: Descrição do produto: Opis produktu: A termék leírása: Popis výrobku: Ποιός προϊόντος: Opis izdelka: Opis proizvoda: Descrierea produsului: Описание на продукта: Toote kirjeldus: Gaminio aprašas: Izstrādājuma apraksts:</p>	<p>Elektro-Rasenmäher Electric Lawnmower Tondeuse électrique Elektrische grasmaaier Elektrisk gräsklippare Elektrisk plæneklipper Sähköruohonleikkuri Rasaerba elettrico Cortacésped eléctrico Máquina de cortar relva elétrica Kosiarka elektryczna Elektromos fűnyíró Elektrická sekačka na trávu Elektrická kosačka Ηλεκτρικό γλοοκοπτικό Elektrčna kosilnica Elektrická kosilica za travu Maşină de tuns iarbă electrică Електрическа косачка Elektriline muruniiduk Elektrinė vejapjovė Elektriskais zāles pļāvējs</p>	<p>Harmonisierte EN-Normen / Harmonised EN: EN ISO 12100 EN 60335-1 EN 60335-2-77</p>	<p>Schall-Leistungspegel: gemessen / garantiert measured / guaranteed Noise level: Noise level: Niveau sonore : gemeten / gegarandeerd mesuré / garanti Luידnivå: Ljudnivå: Äänitaso: mätt / garanterad Stöjniveau: Livello acustico: Nivel de ruido: medido / garantizado Poziom hałas: Nivel de ruido: Zajsint: zmierzony / gwarantowany Hladina hluku: Hladina hluku: naměřená / zaručená</p>	<p>Hladiny hluku: Ηπίπεδο θορύβου: Raven zvočne moči: Razina buke: Nivel de zgomot: Ниво на шум: Múratase: Triukšmo lygis: Trokšņa līmenis : Art. 5037 Art. 5042 95 dB(A) / 96 dB(A) 94 dB(A) / 96 dB(A)</p>	
<p>Produkttyp: Product type: Type de produit: Producttype: Produkttyp: Produkttyp: Tuotetyyppi: Tipo adl prodotto: Tipo de producto: Tipo de produto: Typ produktu:</p>	<p>Terméktípus: Druh výrobku: Typ produktu: Τύπος προϊόντος: Vrsta izdelka: Vrsta proizvoda: Tip produs: Тип продукт: Tootetüüp: Gaminio tipas: Produkta veids:</p>	<p>Artikelnummer: Article number: Référéncie : Artikelnummer: Artikelnummer: Tuotenumero: Codice articolo: Referencia: Número de referéncia: Numer katalogowy:</p>	<p>Cikkszámok: Objednací číslo: Objednávacie číslo: Κωδικός είδους: Številka izdelka: Kataloški broj: Cod article: Артикул номер: Artikelnummer: Dalies numeris: Artikula numurs:</p>	<p>Anbringningsjaar der CE-Kennzeichnung: Year of CE marking: Année d'aposition du marquage CE : Installatiejaar van de CE-aanduiding: Märkningsår: CE-Mærkningsår: CE-merkin kiinnitysvuosi: Anno di applicazione della certificazione CE: Colocación del distintivo CE: Ano de marcação pela CE: Rok nadania oznakowania CE:</p>	<p>CE-jelzés elhelyezésének éve: Rok umístění značky CE: Rok udelenia značky CE: Ετος οµήυσης CE: Leto namestitve CE-oznake: Godina dobivanja CE oznake: Anul de marcare CE: Година на поставяне на CE-маркировка: CE-mārgistuse paigaldamise aasta: Metal, kada pažymėta CE-ženklui: CE-markejuma uzlikšanas gads: 2017</p>
<p>PowerMax 1600/37 PowerMax 1800/42</p>	<p>5037 5042</p>	<p>Hinterlegte Dokumentation: GARDENA Technische Dokumentation, M. Kugler 89079 Ulm</p>	<p>Konformitätsbewertungs-verfahren: Nach 2000/14/EG Art. 14 Anhang VI</p>	<p>Ulm, den 30.10.2017 Ulm, 30.10.2017 Fait à Ulm, le 30.10.2017 Ulm, 30-10-2017 Ulm, 2017.10.30. Ulm, 30.10.2017 Ulm, 30.10.2017 Ulm, 30.10.2017 Ulm, 30.10.2017 Ulm, 30.10.2017 Ulm, 30.10.2017 Ulm, 30.10.2017 Ulm, 30.10.2017 Ulm, 30.10.2017 Ulm, 30.10.2017 Ulm, 30.10.2017 Ulm, 30.10.2017 Ulm, 30.10.2017 Ulm, 30.10.2017 Ulm, 30.10.2017 Ulm, 30.10.2017 Ulm, 30.10.2017 Ulm, 30.10.2017</p>	<p>Der Bevollmächtigte Authorised representative Le mandataire De gevolmachtigde Auktoriserad representant Autoriseret repræsentant Valtuutettu edustaja Persona delegata La persona autorizada O reprezentante Pelnomocnik Meghatalmazott Zplnomocnenec Splnomocneny Ο εξουσιοδοτημένος Problaščenec Ovlaštena osoba Conducerea tehnică Уполномочен Volitatud esindaja Igalotasis atstovas Pilnvarotā persona</p> <p><i>Reinhard Pompe</i> Reinhard Pompe Vice President</p>
<p>EU-Richtlinien: EC-Directives: Directives CE : EG-richtlijnen: EU-direktiv: EF-direktiver: EY-direktivit: Direttive UE: Directiva CE: Diretivas CE: Dyrektivty WE: EK-irányelvek: Predpisy ES: Smernice EU: Οδηγίες EK: Direktive EU: EC direktive: Directive CE: Директиви на ЕО: EÜ direktivtid:</p>	<p>EB direktyvos: EK direktivas: 2006/42/EC 2014/30/EC 2000/14/EC 2011/65/EC</p>	<p>Deposited Documentation: GARDENA Technical Documentation, M. Kugler 89079 Ulm</p>	<p>Conformity Assessment Procedure: according to 2000/14/EC Art.14 Annex VI</p>	<p>Documentation déposée: Documentation technique GARDENA, M. Kugler 89079 Ulm</p>	<p>Procédure d'évaluation de la conformité : Selon 2000/14/CE art. 14 Annexe VI</p>

Deutschland / Germany

GARDENA
Manufacturing GmbH
Central Service
Hans-Lorenser-Straße 40
D-89079 Ulm
Produktfragen:
(+49) 731 490-123
Reparaturen:
(+49) 731 490-290
service@gardena.com

Albania

COBALT Sh.p.k.
Rr. Siri Kodra
1000 Tirana

Argentina

Husqvarna Argentina S.A.
Av.del Libertador 5954 –
Piso 11 – Torre B
(C1428ARP) Buenos Aires
Phone: (+54) 11 5194 5000
info.gardena@
ar.husqvarna.com

Armenia

Garden Land Ltd.
61 Tigran Mets
0005 Yerevan

Australia

Husqvarna Australia Pty. Ltd.
Locked Bag 5
Central Coast BC
NSW 2252
Phone: (+61) (0) 2 4352 7400
customer.service@
husqvarna.com.au

Austria / Österreich

Husqvarna Austria GmbH
Industriezeile 36
4010 Linz
Tel.: (+43) 732 77 01 01-485
service.gardena@
husqvarnagroup.com

Azerbaijan

Firm Progress
a. Aliyev Str. 26A
1052 Baku

Belgium

Husqvarna België nv/sa
Gardena Division
Rue Eglise Van Ophem 111
1180 Uccle / Ukkel
Tel.: (+32) 2 720 92 12
info@gardena.be

Bosnia / Herzegovina

SILK TRADE d.o.o.
Industrijska zona Bukva bb
74260 Tešanj

Brazil

Husqvarna do Brasil Ltda
Av. Francisco Matarazzo,
1400 – 19º andar
São Paulo – SP
CEP: 05001-903
Tel: 0800-112252
marketing.br.husqvarna@
husqvarna.com.br

Bulgaria

AGROLAND България АД
бул. 8 Декември, №13
Офис 5
1700 Студентски град
София
Тел.: (+359) 2466 69 10
info@agroland.eu

Canada / USA

GARDENA Canada Ltd.
100 Summerlea Road
Brampton, Ontario L6T 4X3
Phone: (+1) 905 792 9330
info@gardenacanada.com

Chile

Maquinarias Agroforestales
Ltda. (Maga Ltda.)
Santiago, Chile
Avda. Chesterton
8355 comuna Las Condes
Phone: (+56) 2 202 4417
Dalton@maga.cl
Zipcode: 7560330

China

Husqvarna (Shanghai)
Management Co., Ltd.
富世华 (上海) 管理有限公司
3F, Benq Square B,
No207, Song Hong Rd.,
Chang Ning District,
Shanghai, PRC. 200335
上海市长宁区淞虹路207号明
基广场B座3楼, 邮编: 200335

Colombia

Husqvarna Colombia S.A.
Calle 18 No. 68 D-31, zona
Industrial de Montevideo
Bogotá, Cundinamarca
Tel. 571 2922700 ext. 105
jairo.salazar@
husqvarna.com.co

Costa Rica

Compania Exim
Euroiberoamericana S.A.
Los Colegios, Moravia,
200 metros al Sur del Colegio
Saint Francis – San José
Phone: (+506) 297 68 83
exim_euro@racsa.co.cr

Croatia

Husqvarna Austria GmbH
Industriezeile 36
4010 Linz
Tel.: (+43) 732 77 01 01-485
service.gardena@
husqvarnagroup.com

Cyprus

Med Marketing
17 Digeni Akrita Ave
P.O. Box 27017
1641 Nicosia

Czech Republic

Husqvarna Česko s.r.o.
Türkova 2319/5b
149 00 Praha 4 – Chodov
Bezplatná infolinka:
800 100 425
servis@cz.husqvarna.com

Denmark

GARDENA DANMARK
Lejrvej 19, st.
3500 Værløse
Tlf.: (+45) 7026 4770
husqvarna@husqvarna.dk
www.gardena.com/dk

Dominican Republic

BOSQUESA, S.R.L
Carretera Santiago Licey
Km. 5 ½
Esquina Copal II.
Santiago
Dominican Republic
Phone: (+809) 736-0333
joserbosquesa@claro.net.do

Ecuador

Husqvarna Ecuador S.A.
Arupos E1-181 y 10 de
Agosto Quito, Pichincha
Tel. (+593) 22800739
francisco.jacome@
husqvarna.com.ec

Estonia

Husqvarna Eesti OÜ
Valdeku 132
EE-11216 Tallinn
info@gardena.ee

Finland

Oy Husqvarna Ab
Gardena Division
Lautatarhankatu 8 B/PL 3
00581 HELSINKI
www.gardena.fi

France

Husqvarna France
9/11 Allée des pierres mayettes
92635 Gennevilliers Cedex
France
http://www.gardena.com/fr
N° AZUR: 0 810 00 78 23
(Prix d'un appel local)

Georgia

Transporter LLC
8/57 Beliashvili street
0159 Tbilisi, Georgia
Phone: (+995) 322 14 71 71

Great Britain

Husqvarna UK Ltd
Preston Road
Aycliffe Industrial Park
Newton Aycliffe
County Durham
DL5 6UP
info.gardena@
husqvarna.co.uk

Greece

Π. ΠΑΠΑΔΟΠΟΥΛΟΣ ΑΕΒΕ
Λεωφ. Αθηνών 92
Αθήνα
T.K.104 42
Ελλάδα
Τηλ. (+30) 210 5193 100
info@papadopoulos.com.gr

Hungary

Husqvarna Magyarország Kft.
Ezred u. 1-3
1044 Budapest
Telefon: (+36) 1 251-4161
vevoszolgalat.husqvarna@
husqvarna.hu

Iceland

Ö. Johnson & Kaaber
Tunguhalsi 1
110 Reykjavik
ooj@ojk.is

Ireland

Husqvarna UK Ltd
Preston Road
Aycliffe Industrial Park
Newton Aycliffe
County Durham
DL5 6UP
info.gardena@
husqvarna.co.uk

Italy

Husqvarna Italia S.p.A.
Via Santa Vecchia 15
23868 VALMADRERA (LC)
Phone: (+39) 0341.203.111
assistenza.italia@
it.husqvarna.com

Japan

KAUICHI Co. Ltd.
Sumitomo Realty &
Development Kojimachi
BLDG., 8F
5-1 Nibanncyo
Chiyoda-ku
Tokyo 102-0084
Phone: (+81) 33 264 4721
m_ishihara@kaku-ichi.co.jp

Kazakhstan

LAMED Ltd.
155/1, Tazhibayevoy Str.
050060 Almaty
IP Schmidt
Abayavenue 3B
110 005 Kostanay

Korea

Kyung Jin Trading CO.,LTD.
107-4, SunDuk Bld.,
YangJae-dong,
Seocho-gu,
Seoul, (zipcode: 137-891)
Phone: (+82) (0)2 574-6300

Kyrgyzstan

Alye Maki
av. Moladaya Guardir J 3
720014
Bishkek

Latvia

Husqvarna Latvija SIA
Ulbrokas 19A
LV-1021 Riga
info@gardena.lv

Lithuania

UAB Husqvarna Lietuva
Ateities pl. 77C
LT-52104 Kaunas
info@gardena.lt

Luxembourg

Magasins Jules Neuberg
39, rue Jacques Stas
Luxembourg-Gasperich 2549
Case Postale No. 12
Luxembourg 2010
Phone: (+352) 40 14 01
api@neuberg.lu

Mexico

AFOSA
Av. Lopez Mateos Sur # 5019
Col. La Calma 45070
Zapopan, Jalisco
Mexico
Phone: (+52) 33 3818-3434
icornejo@afosa.com.mx

Moldova

Convel S.R.L.
290A Muncesti Str.
2002 Chisinau

Netherlands

Husqvarna Nederland B.V.
GARDENA Division
Postbus 50131
1305 AC ALMERE
Phone: (+31) 36 521 00 10
info@gardena.nl

Neth. Antilles

Jonka Enterprises N.V.
Sta. Rosa Weg 196
P.O. Box 8200
Curaçao
Phone: (+599) 9 767 66 55
pgm@jonka.com

New Zealand

Husqvarna New Zealand Ltd.
PO Box 76-437
Manukau City 2241
Phone: (+64) (0) 9 9202410
support.nz@husqvarna.co.nz

Norway

Husqvarna Norge AS
Gardena Division
Trøskenveien 36
1708 Sarpsborg
info@gardena.no

Peru

Husqvarna Perú S.A.
Jr. Ramón Cárcamo 710
Lima 1
Tel: (+51) 1 3320400 ext. 416
juan.remuzgo@
husqvarna.com

Poland

Husqvarna
Poland Spółka z o.o.
ul. Wysockiego 15 b
03-371 Warszawa
Phone: (+48) 22 330 96 00
gardena@husqvarna.com.pl

Portugal

Husqvarna Portugal, SA
Lagoa - Albarraque
2635 - 595 Rio de Mouro
Tel.: (+351) 21 922 85 30
Fax : (+351) 21 922 85 36
info@gardena.pt

Romania

Madex International Srl
Soseaua Odaii 117-123,
RO 013603 Bucureşti, S 1
Phone: (+40) 21 352.76.03
madex@ines.ro

Russia / Россия

ООО „Хускварна“
141400, Московская обл.,
г. Химки,
улица Ленинградская,
владение 39, стр.6
Бизнес Центр
„Химки Бизнес Парк“,
помещение ОВ02_04
http://www.gardena.ru

Serbia

Domel d.o.o.
Autoput za Novi Sad bb
11273 Belgrade
Phone: (+381) 1 18 48 88 12
miroslav.jejina@domel.rs

Singapore

Hv-Ray PRIVATE LIMITED
40 Jalan Pemimpin
#02-08 Tat Ann Building
Singapore 577185
Phone: (+65) 6253 2277
shiyiyng@hrray.com.sg

Slovak Republic

Husqvarna Česko s.r.o.
Türkova 2319/5b
149 00 Praha 4 – Chodov
Bezplatná infolinka:
800 154 044
servis@sk.husqvarna.com

Slovenia

Husqvarna Austria GmbH
Industriezeile 36
4010 Linz
Tel.: (+43) 732 77 01 01-485
service.gardena@
husqvarnagroup.com

South Africa

Husqvarna
South Africa (Pty) Ltd
Postnet Suite 250
Private Bag X6,
Cascades, 3202
South Africa
Phone: (+27) 33 846 9700
info@gardena.co.za

Spain

Husqvarna España S.A.
Calle de Rivas nº 10
28052 Madrid
Phone: (+34) 91 708 05 00
atencioncliente@gardena.es

Suriname

Agrofix n.v.
Verlengde Hogestraat #22
Phone: (+597) 472426
agrofix@sr.net
Pobox : 2006
Paramaribo
Suriname – South America

Sweden

Husqvarna AB
Gardena Division
S-561 82 Huskvarna
gardenaorder@husqvarna.se

Switzerland / Schweiz

Husqvarna Schweiz AG
Consumer Products
Industriestrasse 10
5506 Mägenwil
Phone: (+41) (0) 62 887 37 90
info@gardena.ch

Turkey

Dost Bahçe Diş Ticaret
Mümessilik A.Ş
Yunus Mah. Adil Sok. No:3
Ic Kapi No: 1 Kartal
34873 Istanbul
Phone: (+90) 216 38 93 939
info@dostbahce.com.tr

Ukraine / Україна

ТОВ «Хускварна Україна»
вул. Васильківська, 34,
офіс 204-г
03022, м. Київ
Тел. (+38) 044 498 39 02
info@gardena.ua

Uruguay

FELI SA
Entre Ríos 1083 CP 11800
Montevideo – Uruguay
Tel: (+598) 22 03 18 44
info@felisa.com.uy

Venezuela

Corporación Casa y Jardín C.A.
Av. Caroní, Edif. Trezmen, PB.
Colinas de Bello Monte.
1050 Caracas.
Tlf: (+58) 212 992 33 22
info@casayjardin.net.ve

5037-20.960.03/0518

© GARDENA
Manufacturing GmbH
D-89070 Ulm
http://www.gardena.com